

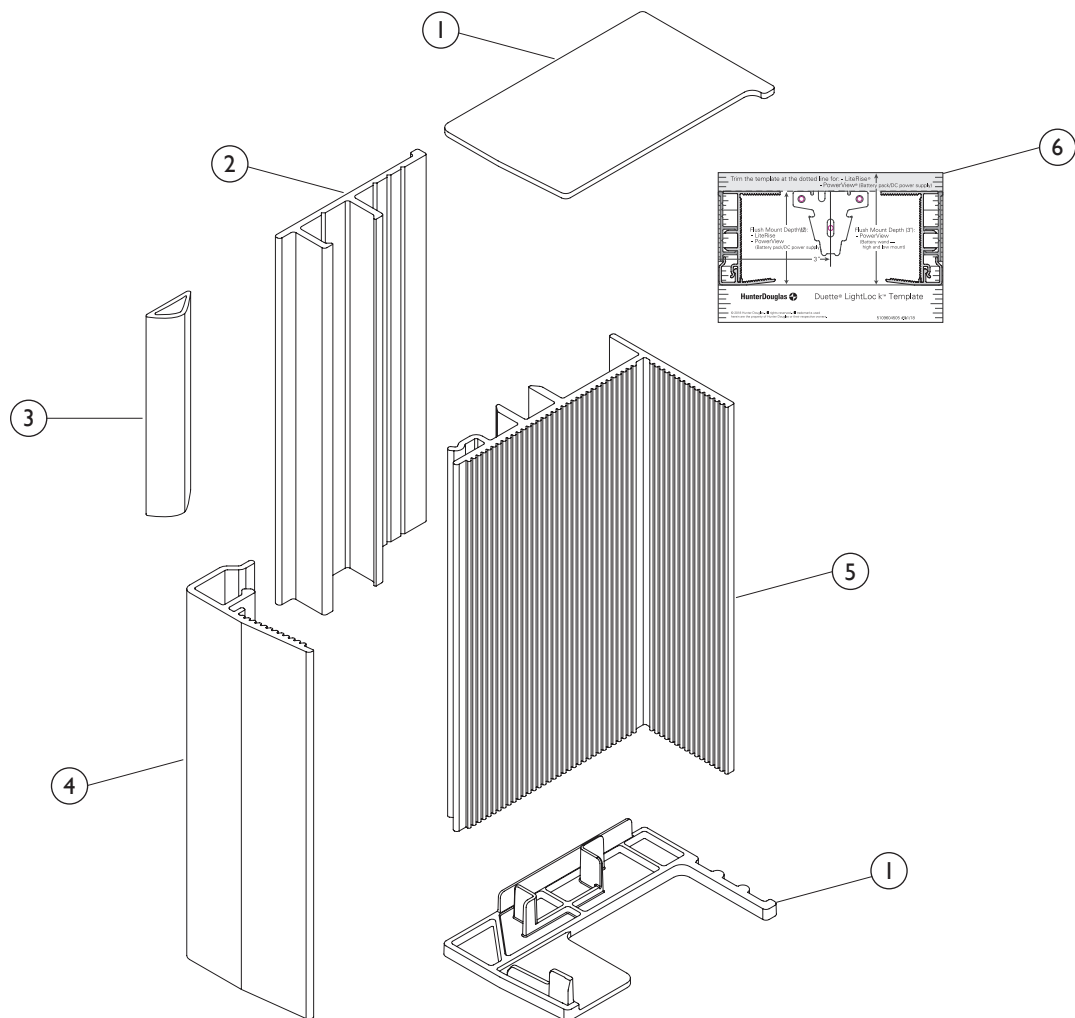
INSTALACIÓN PASO A PASO SISTEMA LIGHTLOCK™

LightLock™ es un sistema innovador de perfiles desarrollados y patentados por HunterDouglas® para las cortinas Duette®, que logra un black out total, perfecto para una noche de sueño reparador y ambientes en los que se quiere una perfecta oscuridad.

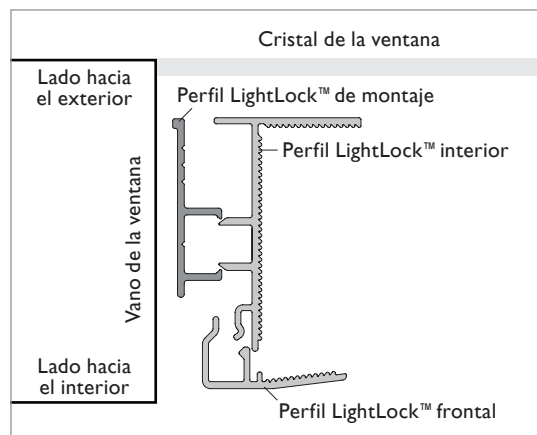
Este manual es una herramienta para instalar el sistema LightLock™ en el que encontrará especificadas sus medidas mínimas y requerimientos, junto con un completo paso a paso de la instalación.



COMPONENTES



Esquema de instalación (vista superior)

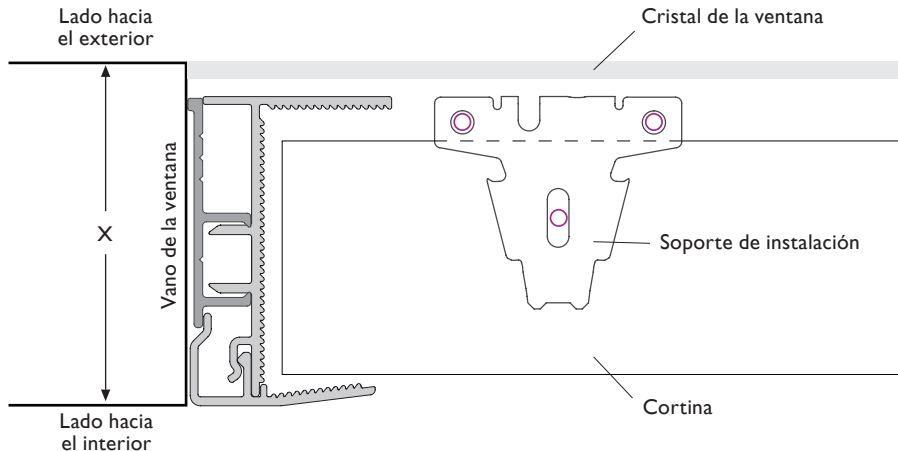


Nº	Descripción	Código
1	Kit de tapas perfiles LightLock™	COCEAP072
2	Perfil LightLock™ de montaje	PECEPER068
3	Cinta LightLock™ D	COCECIN012
4	Perfil LightLock™ frontal	PECEPER067
5	Perfil LightLock™ interior	PECEPER066
6	Plantilla de instalación Duette® LightLock™	COCEPLA004



MEDIDAS MÍNIMAS DE INSTALACIÓN

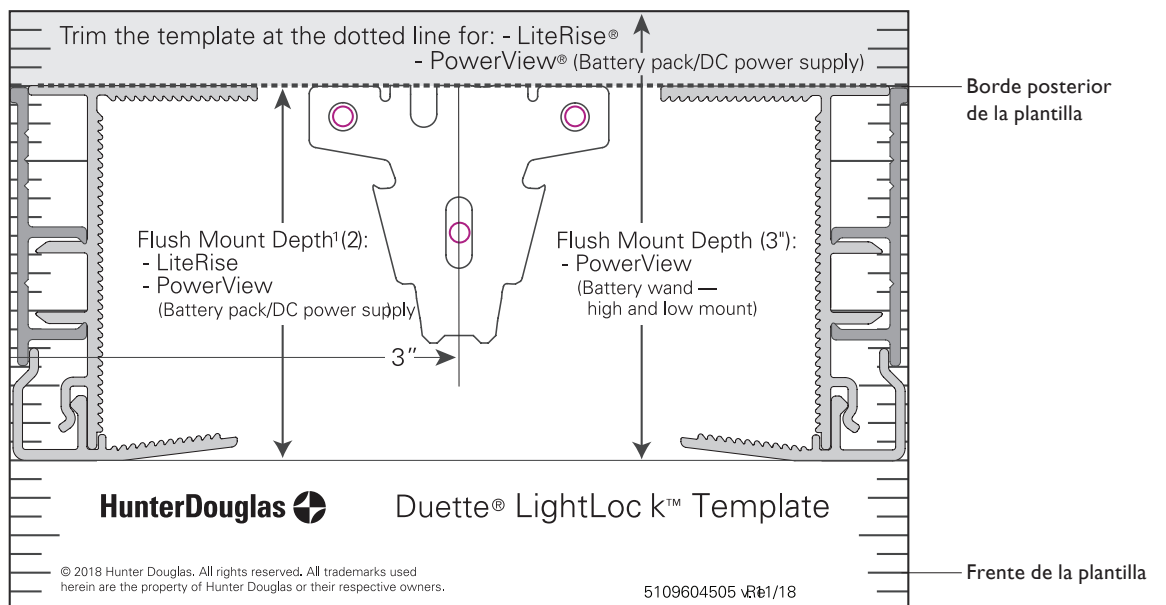
El sistema LightLock™ está diseñado solo para cortinas con accionamiento PowerView™ e instalaciones dentro de vano.



Medida	Batería 18V anclada a la cortina	Transformador 220 V AC/ 18V DC
X*	90 mm	65 mm

*X contempla la medida necesaria para que el sistema LightLock™ quede completamente empotrado dentro del vano.

La Cortina Duette® PowerView™ con sistema LightLock™ se despachará con una plantilla que ayudará a que su instalación sea fácil y certera.



INSTALACIÓN PASO A PASO

Paso 1

Marque el borde posterior de la plantilla en el vano que representará el borde posterior del perfil de montaje. Repita el proceso en los dos extremos inferiores y superiores del vano.



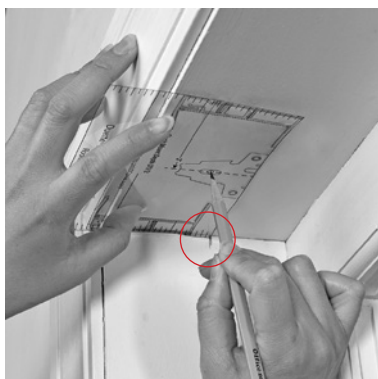
(Imagen 1)



(Imagen 2)

Paso 2

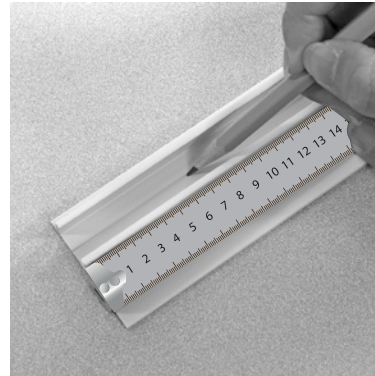
Marque la posición de los soportes de instalación en el vano, para hacerlo, alinee el borde posterior de la plantilla con la marca realizada en el paso 1 (imagen 3) e indique la posición del orificio central del soporte. En el caso de que su cortina necesite soportes centrales, márkuelos alineados con los anteriores. Repita este procedimiento en el otro extremo del vano.



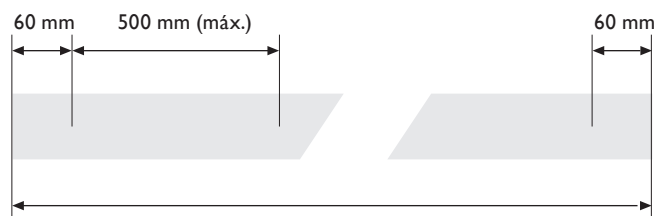
(Imagen 3)

Paso 3

En el perfil LightLock™ de montaje marque las perforaciones a 60 mm de cada borde (imagen 4). Y las perforaciones centrales cada 500 mm. (Para realizarlas utilice taladro y broca de metal).



(Imagen 4)

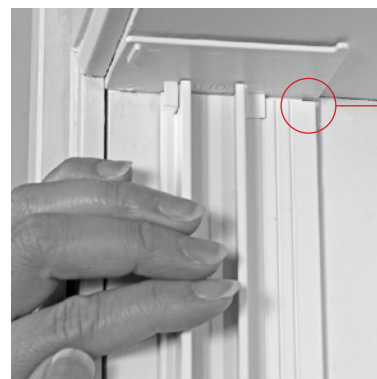


(Fig. 1)

Altura del perfil de montaje

Paso 4

Monte el perfil de montaje en el vano sin fijarlo (sin tornillos) con la tapa superior puesta (imagen 5). En la parte inferior del perfil, usted tendrá cuatro opciones de tapas para reducir al mínimo el **Gap de luz** (imagen 6) y ajustar posibles descuadres del vano. Se pueden identificar por la medida grabada en la inyección del plástico.

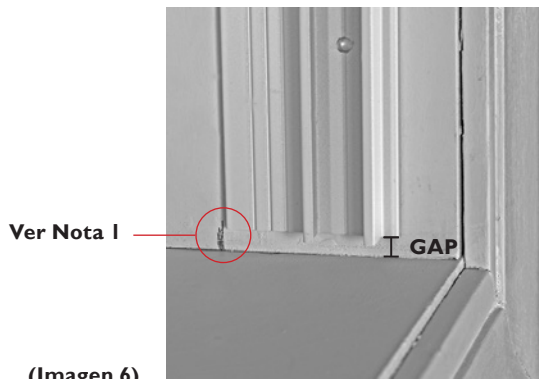


Ver Nota 1

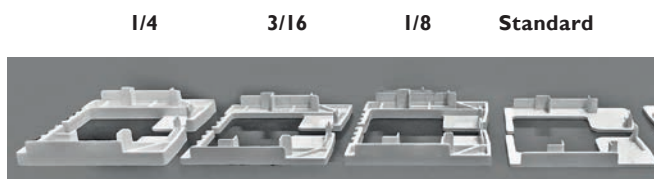
(Imagen 5)



INSTALACIÓN PASO A PASO



(Imagen 6)



(Imagen 7)

NOTA I: La parte posterior del perfil LightLock™ de montaje debe coincidir con la marca realizada en el paso 1.

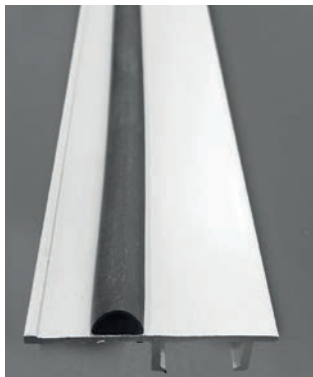
Paso 5

Fije el Perfil LightLock™ de Montaje al vano (imagen 8) utilizando las perforaciones realizadas en el paso 3.

NOTA: Utilice la Cinta LightLock™ D en la parte posterior del perfil de montaje para reducir las entradas de luz (imagen 9).



(Imagen 8)



(Imagen 9)

Paso 6

Retire el protector plástico del Perfil LigthLock™ Interior. Encaje el Perfil LigthLock™ Interior en el Canal de Montaje (imagen 10), y comience encajándolo desde la parte inferior y ascienda a la parte superior a medida que va encajando (imagen 11), utilice un mazo de goma si es necesario.

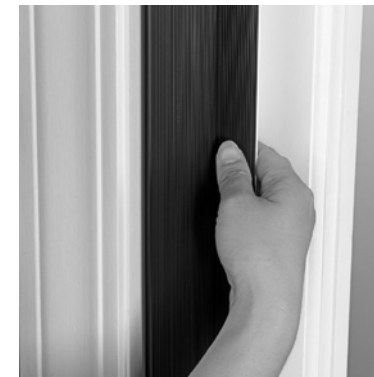
Revise que no exista ninguna separación entre la unión del perfil de montaje y perfil interior (imagen 12).



(Imagen 10)



(Imagen 11)



(Imagen 12)



INSTALACIÓN PASO A PASO

Paso 7

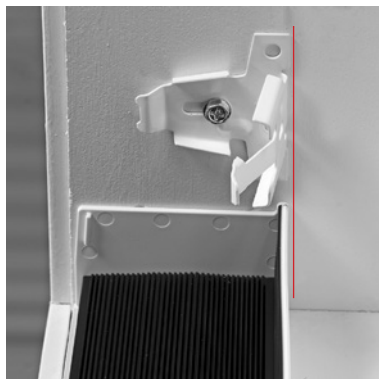
Instale los soportes de la cortina.

Su pedido traerá el número correcto de soportes de instalación para el ancho de su cortina **Duette® Powerview™ con LightLock™**, revise la cantidad recibida y compare con la Tabla I.

(Tabla I)

Ancho hasta (mm)	787	2006	2438	3530	4400
Cantidad de soportes	2	3	4	5	6

IMPORTANTE: El borde posterior del soporte de instalación debe estar alineado con el borde posterior del Perfil LightLock™ interior (imagen 13).

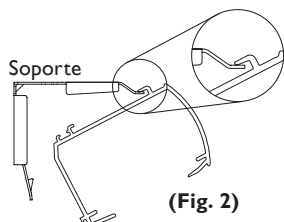


(Imagen 13)

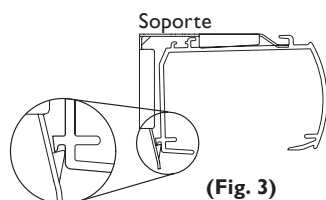
Paso 8

Instale la cortina.

Deslice el cabezal dentro de los clips de instalación (figura 2), de manera que el frente del clip se posicione bajo la pestaña frontal del cabezal (figura 3). Presione la parte trasera del cabezal hasta que suene el clic.



(Fig. 2)



(Fig. 3)

NOTA 2: instale la cortina con la cinta LightLock D en la parte superior del cabezal para reducir las entradas de luz (imagen 14) y en la base (imagen 15).



(Imagen 14)



(Imagen 15)

Paso 9

Programación de la cortina.

Realice el proceso de programación, ajustes de límites (solo si es necesario, ya que vendrán de fábrica), asociación de emisor y Hub (si fuese necesario).

Las instrucciones de estos procedimientos los puede encontrar en su manual de programación

<https://www.hunterdouglas.cl/cortinas/productos/powerview>



INSTALACIÓN PASO A PASO

Paso 10

Test de la cortina.

NOTA: La comprobación del funcionamiento se debe realizar **sin instalar el Perfil LightLock™ frontal**.

Opere la cortina con su emisor y compruebe que no tope en ninguna parte del **Perfil LightLock™ interior**. El recorrido debe ser libre entre los perfiles.

Paso 11

Instalación del Perfil LightLock™ frontal.

Para finalizar la instalación de su cortina **Duette® PowerView™** con **Sistema LightLock™** debe instalar el **Perfil LightLock™ frontal**. Para esto, posicónelo en la parte inferior/frontal (imagen 16) del **Perfil LightLock™ interior** y comience a presionar para ir encajándolo (imagen 17). Utilice un mazo de goma para esta operación si fuese necesario.



(Imagen 16)



(Imagen 17)

Paso 12

Realice la última comprobación de su cortina.

Después de haber instalado el **Perfil LightLock™ frontal** compruebe que la cortina baje y suba en forma correcta.



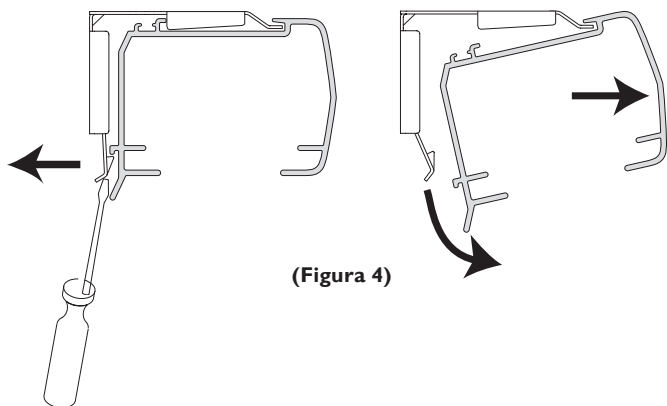
DESINSTALACIÓN DEL SISTEMA Y CORTINA (SI FUESE NECESARIO)

Comience desenchajando la parte inferior del **Perfil LightLock™ frontal** para desprenderlo del **Perfil LightLock™ interior** (imagen 18).



(Imagen 18)

Con el **Perfil LightLock™ frontal** desinstalado, ya puede proceder a retirar la cortina usando un desatornillador para hacer palanca en la pestaña del soporte de instalación (figura 4).



(Figura 4)

Si es necesario, puede desinstalar el **Perfil LightLock™ interior** haciendo palanca en la parte inferior para liberarlo del perfil de montaje (imagen 19), luego jálalo para liberarlo completamente (imagen 20).



(Imagen 19)



(Imagen 20)